



EAC

АЭРОХОККЕЙ
с электронным счетчиком

BATTLE ICE

SLP 5028

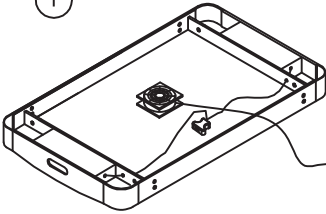


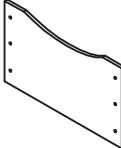
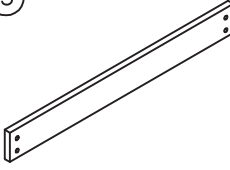








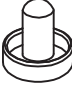




Инструкция по сборке и применению

WWW.IGROTEKA-START.RU
WWW.START-LINE.RU

АЭРОХОККЕЙ BATTLE ICE

СПИСОК ДЕТАЛЕЙ ДЛЯ СБОРКИ

<p>①</p>  <p>основание 1шт</p>	<p>②</p>  <p>левая нога 2шт</p>	<p>③</p>  <p>правая нога 2шт</p>	<p>④</p>  <p>соединительная опора для ног 2шт</p>
<p>⑤</p>  <p>боковая панель 2шт</p>	<p>⑥</p>  <p>болт 8*30мм 12шт</p>	<p>⑦</p>  <p>шайба 22*8,5мм 12шт</p>	<p>⑧</p>  <p>болт 6*25мм 8шт</p>
<p>⑨</p>  <p>шайба 18*6,5мм 8шт</p>	<p>⑩</p>  <p>саморез 3,5*12мм 12шт</p>	<p>⑪</p>  <p>саморез с круглой головкой 3,5*14мм 4шт</p>	<p>⑫</p>  <p>электронный счетчик очков 1шт</p>
<p>⑬</p>  <p>опора для ног 4шт</p>	<p>⑭</p>  <p>бита 2шт</p>	<p>⑮</p>  <p>шайба 2шт</p>	<p>⑯</p>  <p>ключ для сборки 1шт</p>



WWW.IGROTEKA-START.RU
WWW.START-LINE.RU

АЭРОХОККЕЙ BATTLE ICE

ШАГ 1

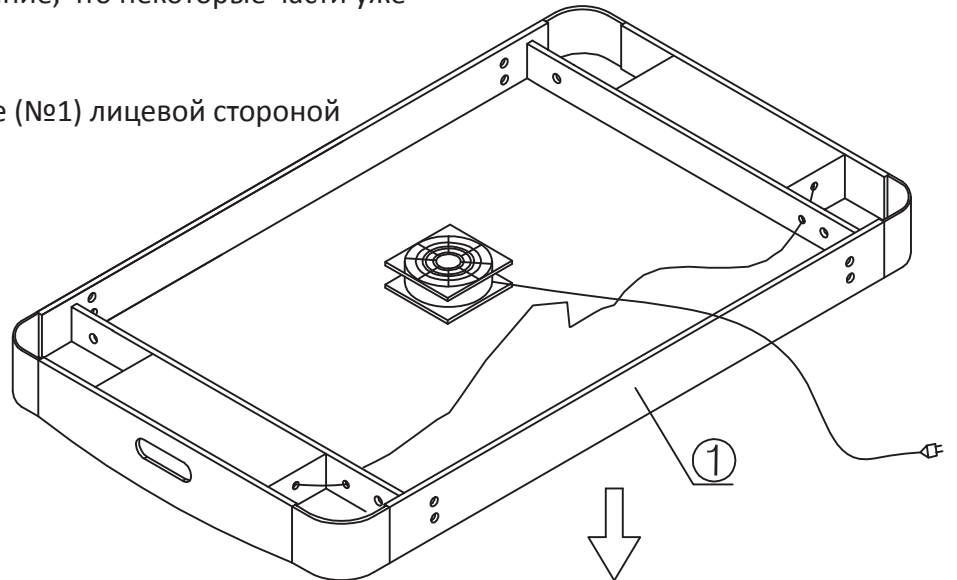
Откройте коробку, извлеките все части и расположите их на ровной твердой поверхности. Для сборки рекомендуется два человека.

ШАГ 2

Проверьте наличие деталей для сборки согласно списку. Обратите внимание, что некоторые части уже установлены.

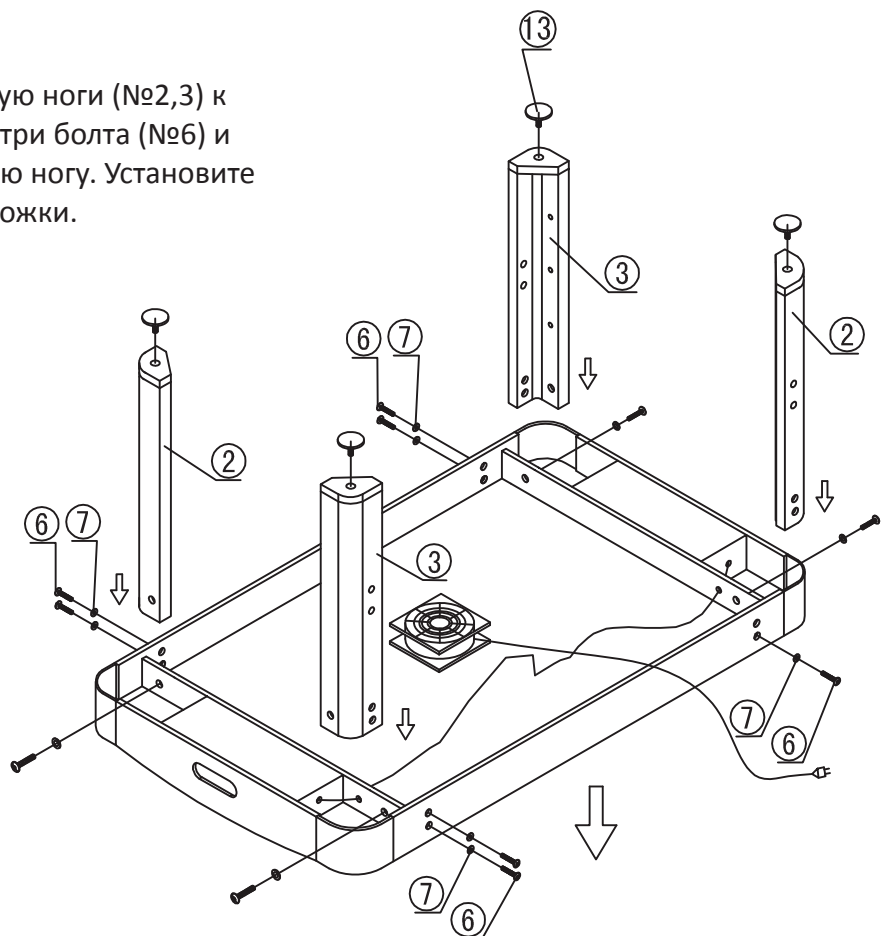
ШАГ 3

Расположите основание (№1) лицевой стороной вниз.



ШАГ 4

Прикрепите левую и правую ноги (№2,3) к основанию, используя по три болта (№6) и три шайбы (№7) на каждую ногу. Установите опоры для ног (№13) на ножки.

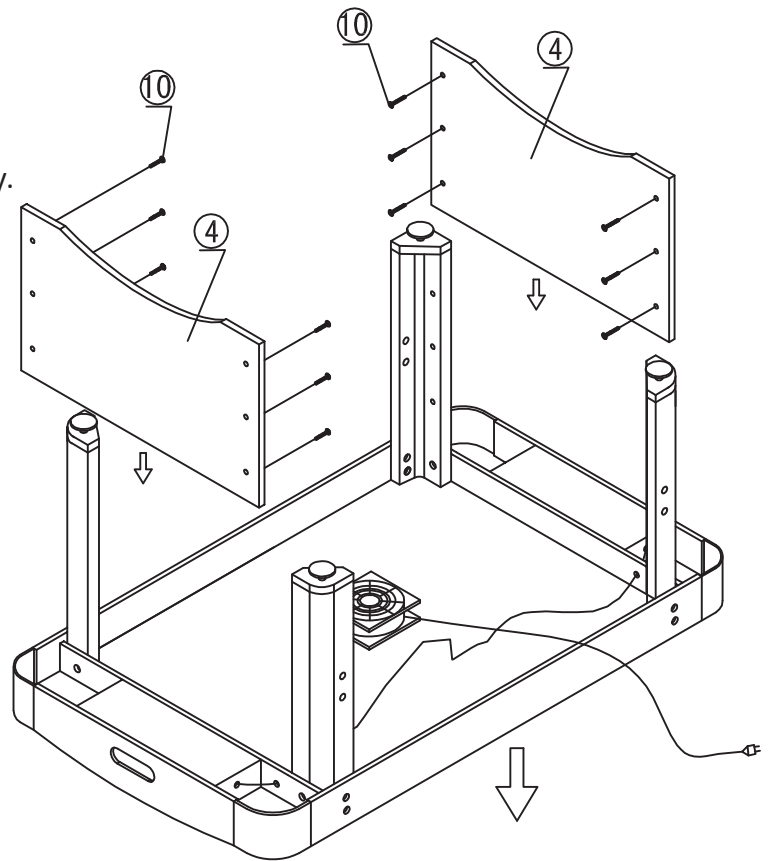


WWW.IGROTEKA-START.RU
WWW.START-LINE.RU

АЭРОХОККЕЙ BATTLE ICE

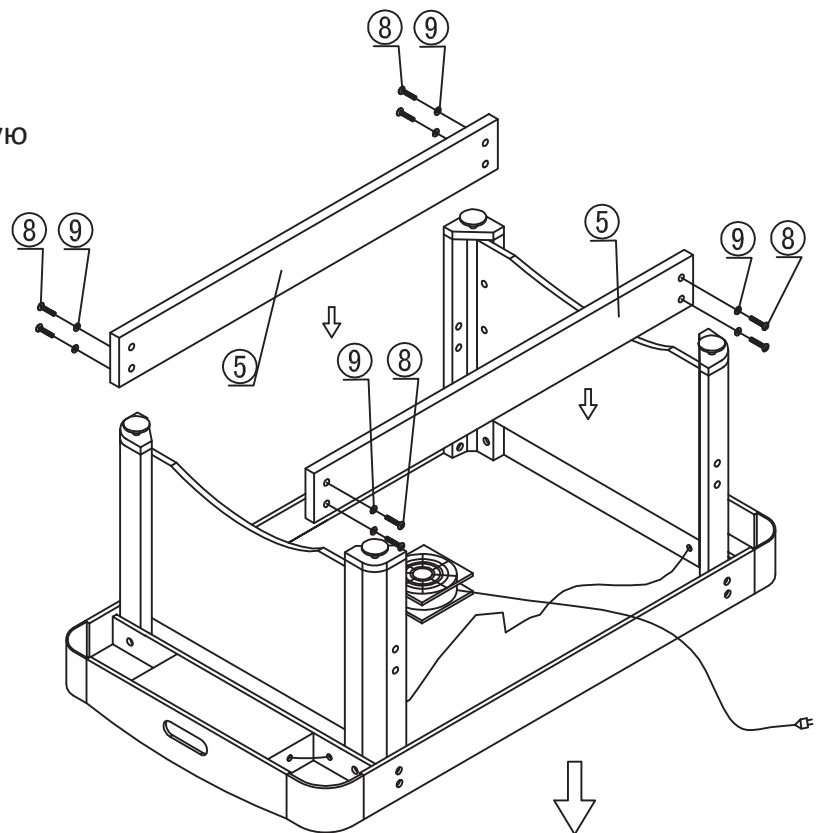
ШАГ 5

Расположите соединительную опору для ног (№4) между ногами и прикрепите части тремя саморезами (№10) на каждую ногу. Повторите те же самые действия с противоположной стороны.



ШАГ 6

Расположите боковую панель между ногами и прикрепите части двумя болтами (№8) и двумя шайбами (№9) на каждую ногу. Повторите те же самые действия с противоположной стороны.



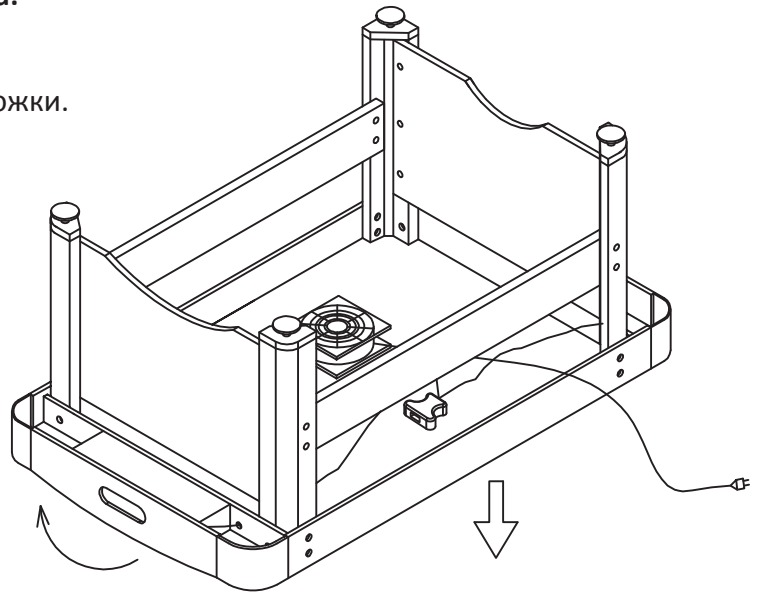
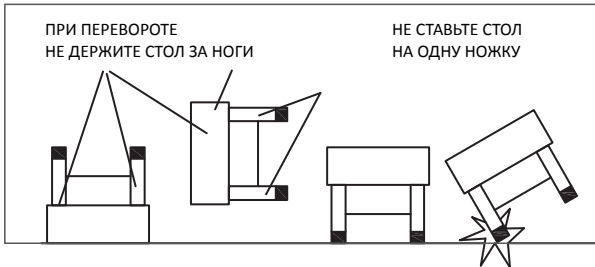
WWW.IGROTEKA-START.RU
WWW.START-LINE.RU

АЭРОХОККЕЙ BATTLE ICE

ШАГ 7

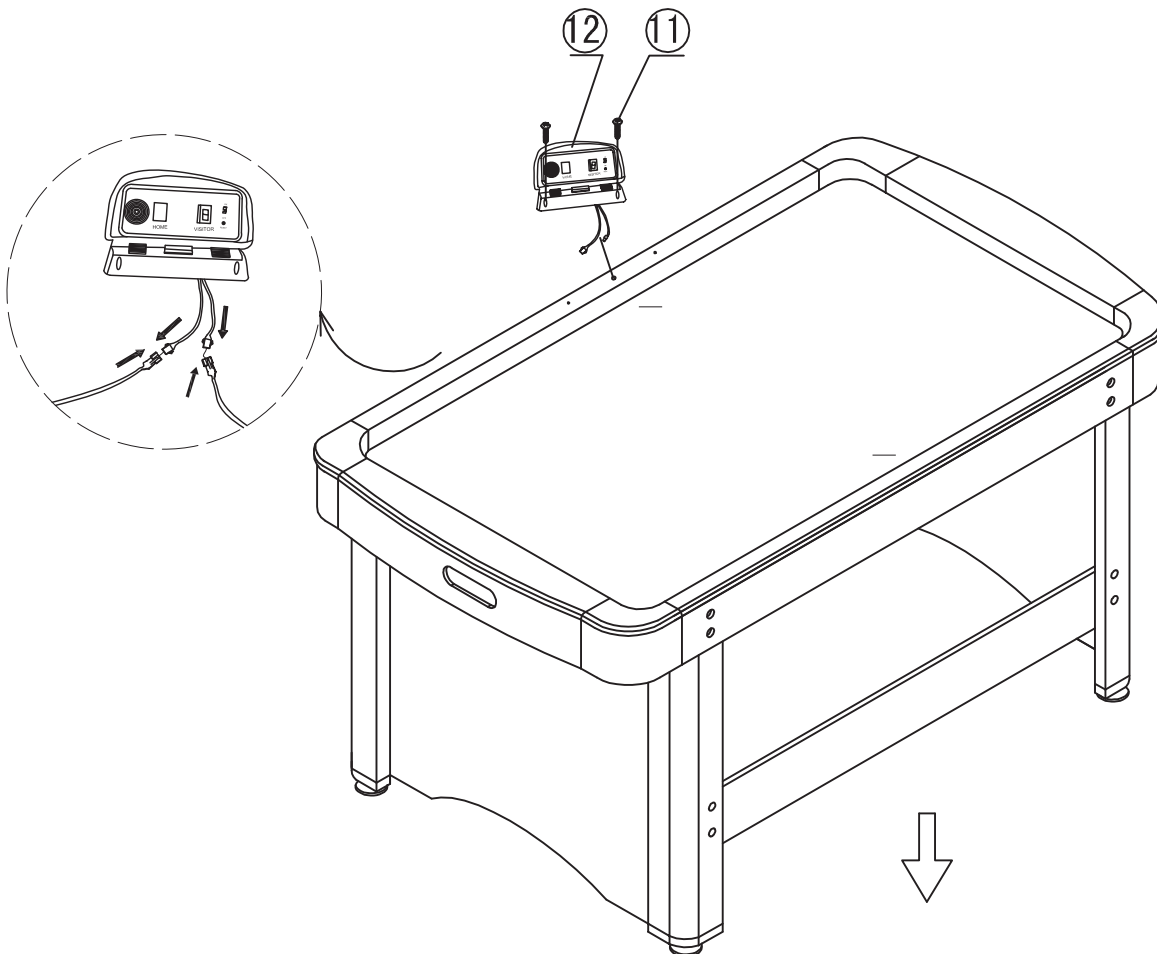
Рекомендации к установке стола:

1. Поднимите стол.
2. Переверните стол.
3. Аккуратно поставьте стол на ножки.



ШАГ 8

Прикрепите электронный счетчик очков (№12) к столу, используя два самореза (№11) как на рис.6. Соедините провода, выходящие из счетчика, с проводами, выходящими из отверстий в столе. Используйте 3шт батареек типа ААА.



START LINE | **Play**

WWW.IGROTEKA-START.RU
WWW.START-LINE.RU

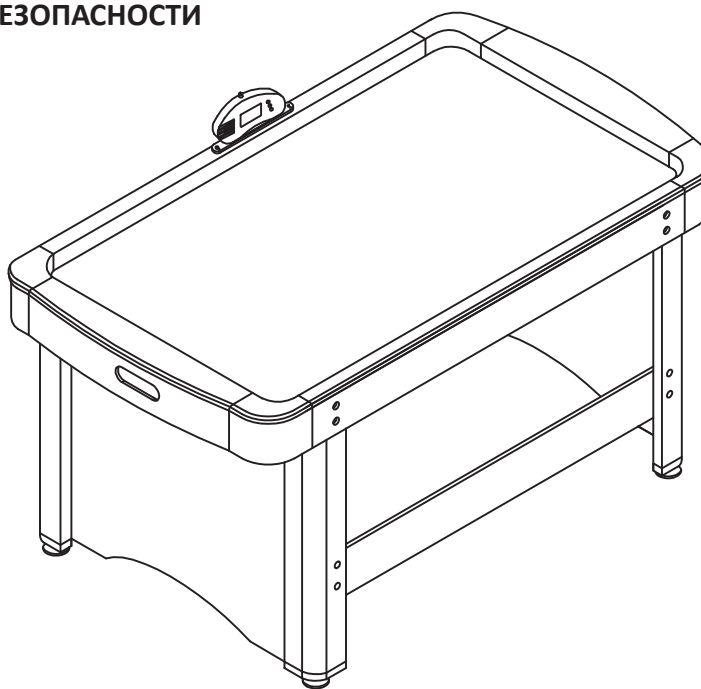
АЭРОХОККЕЙ BLUE ICE

МЕРЫ БЕЗОПАСНОСТИ

ВНИМАНИЕ!:

Аэрохоккей не предназначен для детей младше 3-х лет!

- 1 . Перед покупкой аэрохоккея проверьте его комплектацию и осмотрите на предмет отсутствия внешних повреждений.**
- 2. Для обеспечения безопасной эксплуатации аэрохоккея внимательно изучите настоящую инструкцию перед использованием.**
- 3. Сохраняйте инструкцию до окончания эксплуатации аэрохоккея.**
- 4. Для сборки рекомендуется два человека.**



При использовании аэрохоккея убедитесь, что напряжение в электросети соответствует допустимому значению для данного прибора, указанному на двигателе вентилятора (220-240 В) и на ярлыке изделия.

Для включения аэрохоккея в электрическую сеть используйте только прилагаемый в комплекте сетевой шнур.

Всегда перед тем, как вынуть вилку из розетки, выключайте аэрохоккей с помощью выключателя.

Не оставляйте аэрохоккей включенным в электросеть на длительное время без присмотра. Всегда отключайте его от питания после эксплуатации или перед очисткой.

Отключая аэрохоккей от сети, не тяните за шнур, а держитесь за вилку.

Следите, чтобы дети пользовались включенным в электросеть аэрохоккеем только в присутствии взрослых.

Не эксплуатируйте аэрохоккей с поврежденным шнуром питания или вилкой. Их замена должна осуществляться только квалифицированным специалистом.

Аэрохоккей не предназначен для эксплуатации лицами с ограниченными физическими, сенсорными или умственными способностями, а также при отсутствии опыта и знаний мер предосторожности. Такие лица могут эксплуатировать аэрохоккей только под наблюдением лица, ответственного за их безопасность, или после получения от него надлежащих инструкций.

Не эксплуатируйте аэрохоккей в пожароопасной или влажной среде. Не рекомендуется устанавливать его на улице.

Храните аэрохоккей как можно дальше от источников тепла, влаги и прямых солнечных лучей.

Аэрохоккей должен быть установлен на ровной сухой поверхности.

Не погружайте аэрохоккей в воду или другие жидкости. Не беритесь за аэрохоккей, включенный в электросеть, мокрыми или влажными руками.

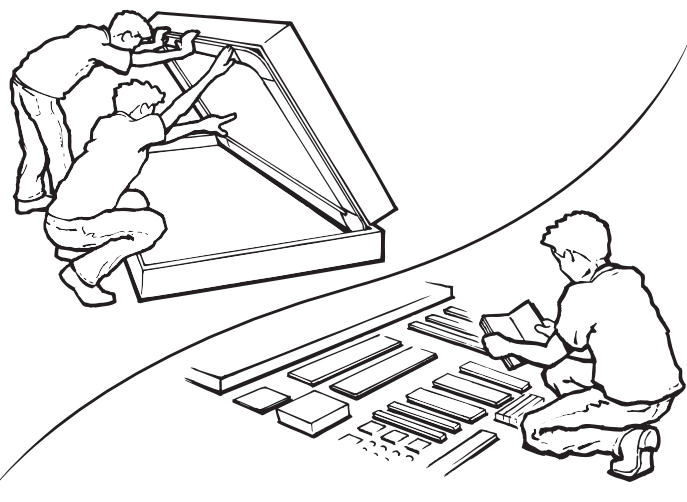
В случае попадания влаги внутрь аэрохоккея немедленно отключите его от электрической сети.

Разъясните детям правила пользования аэрохоккеем. Ограничьте возможность нежелательного контакта с аэрохоккеем для детей младше трех лет и домашних животных.



WWW.IGROTEKA-START.RU
WWW.START-LINE.RU

АЭРОХОККЕЙ BLUE ICE



ВАЖНО: перед сборкой извлеките все детали из коробки и расположите их на ровной поверхности в месте сборки стола.

Перед сборкой убедитесь, что все детали в наличии.

УХОД ЗА АЭРОХОККЕЕМ

Накрывайте аэрохоккей, когда он не используется, или храните его в коробке. Это предупредит попадание пыли и грязи в воздушные отверстия стола. Для этой цели целесообразно приобрести специальный чехол.

Для удаления пыли с поверхности аэрохоккея используйте сухую мягкую тканевую салфетку.

Боковые панели и опоры аэрохоккея можно очищать с помощью универсального очистителя: распылите очиститель на тряпку и протрите поверхности аэрохоккея.

ВНИМАНИЕ! Не распыляйте очиститель непосредственно на игровую поверхность аэрохоккея, так как это может вызвать забивание воздушных отверстий, что приведет к снижению циркуляции воздуха и динамики игры.

Не ставьте еду и напитки на игровую поверхность аэрохоккея. Воздушные отверстия с большим трудом поддаются очистке в случае загрязнения.

Для очистки верхних и боковых сторон шайб и бит применяйте универсальный очиститель. Для удаления жира, который попадает на шайбы и биты с Ваших рук, достаточно небольшого количества очистителя.

Во избежание поломки не бросайте аэрохоккей и не кладите на него тяжелые предметы.

ВНИМАНИЕ! Производитель и продавец не несут ответственности за ущерб, причиненный в результате неправильной эксплуатации аэрохоккея.

ПРЕДУПРЕЖДЕНИЯ

Необходимо исключить возможность попадания посторонних предметов, жидкостей и т.п. внутрь аэрохоккея.

Избегайте повреждения электрических проводов.

Запрещается использование элементов питания, не соответствующих по техническим характеристикам, рекомендованным в данной инструкции.

Запрещается подключение аэрохоккея в сеть с напряжением, отличным от указанного в данной инструкции.

ВНИМАНИЕ! Производитель и продавец не несут ответственности за поломки, вызванные перепадами напряжения в электросети.



WWW.IGROTEKA-START.RU
WWW.START-LINE.RU

АЭРОХОККЕЙ BATTLE ICE

ПРАВИЛА ИГРЫ

Следующие правила помогут Вам получить удовольствие от игры в аэрохоккей и познакомиться с ее основами, если Вы играете впервые. Зачастую игроки создают свои собственные «домашние» правила на основе общепринятых. В этом случае мы рекомендуем договариваться о правилах до начала игры.

1. Игрок может находиться в любом месте около игровой поверхности аэрохоккея со своей стороны по отношению к центральной линии. Нельзя пересекать центральную линию.
2. Если игрок касается шайбы ладонью, рукой, телом или одеждой, ему засчитывается нарушение, и шайба переходит к противнику.
3. Шайбу можно отбивать любой частью биты, кроме нижней поверхности.
4. Не допускается прижимать шайбу битой, поднимать биту и ставить ее на шайбу, чтобы замедлить ход шайбы или остановить ее, когда она находится на игровой поверхности аэрохоккея. Это запрещается всегда, как до подачи, так и во время игры. Несоблюдение этого правила считается нарушением, и шайба переходит к противнику.
5. В любой момент времени в игре может быть только одна шайба.
6. В любой момент времени игрок может играть только одной битой.
7. Когда шайба попадает в ворота игрока, шайба должна упасть и остаться в воротах, чтобы гол был засчитан. За каждую заброшенную шайбу противнику игрока присуждается одно (1) очко, за исключением случаев попадания шайбы в ворота при нарушении правил.
8. Игрок должен отбить шайбу за центральную линию в течение 7 (семи) секунд. Отсчет времени начинается, когда шайба целиком пересекает центральную линию со стороны поля противника. Несоблюдение этого правила считается нарушением, и шайба переходит к противнику.
9. Когда шайба касается любой части центральной линии, ее может отбить любой игрок.
10. Игрок, который пропустил гол, получает шайбу для следующей подачи. У игрока есть 10 (десять) секунд, чтобы достать шайбу и сделать подачу. Несоблюдение этого правила считается нарушением, и шайба переходит к противнику.
11. Первый игрок, забивший 7 (семь) голов, становится победителем.
12. Каждый игрок имеет право на один таймаут за игру, игрок может взять этот таймаут только тогда, когда шайба находится на его стороне и не в игре, при этом он должен дать противнику четкое указание о своих намерениях. Продолжительность таймаута не должна превышать 10 (десяти) секунд.
13. После каждой игры игроки меняются полями.

(Приведенные правила соответствуют правилам, сформулированным USAA - Американской Ассоциацией Аэрохоккея.)

ПРИЯТНОЙ ИГРЫ!



WWW.IGROTEKA-START.RU
WWW.START-LINE.RU